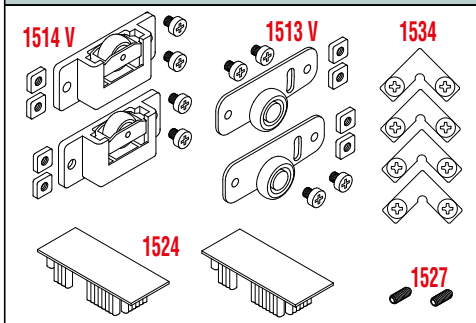




KIT 1514 AC - MAX 30 KG

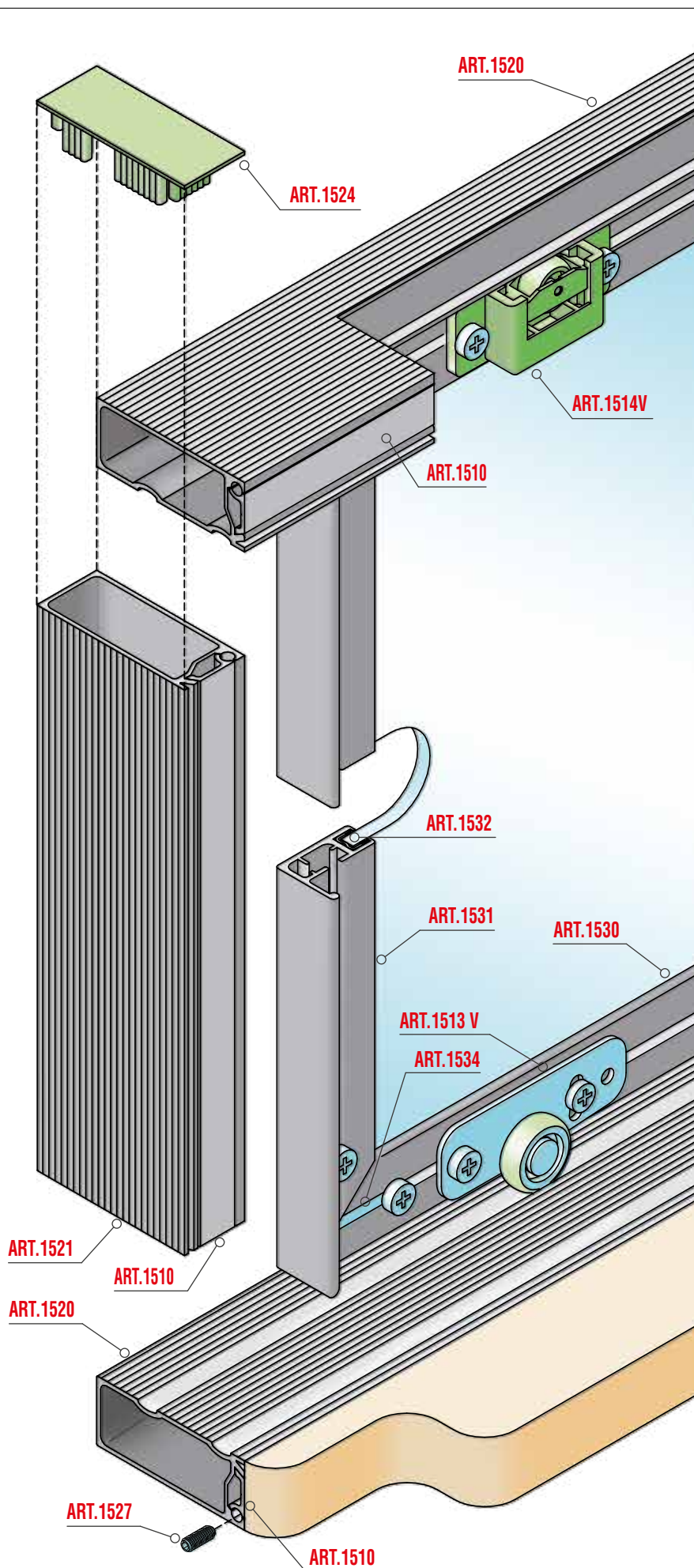


Legenda KIT / Kit Legend

1513V	Carrello inferiore per profilo <i>Lower truck for profile</i>
1514V	Guida superiore per profilo <i>Upper runner for profile</i>
1524	Tappo terminale per profilo art.1510-1520-1521 <i>End plug for the profiles art.1510-1520-1521</i>
1527	Grano M4 con esagono incassato ed estremità conica <i>M4 socket head dowel with conic end</i>
1534	Giunto per anta alluminio <i>Joint for aluminium door</i>

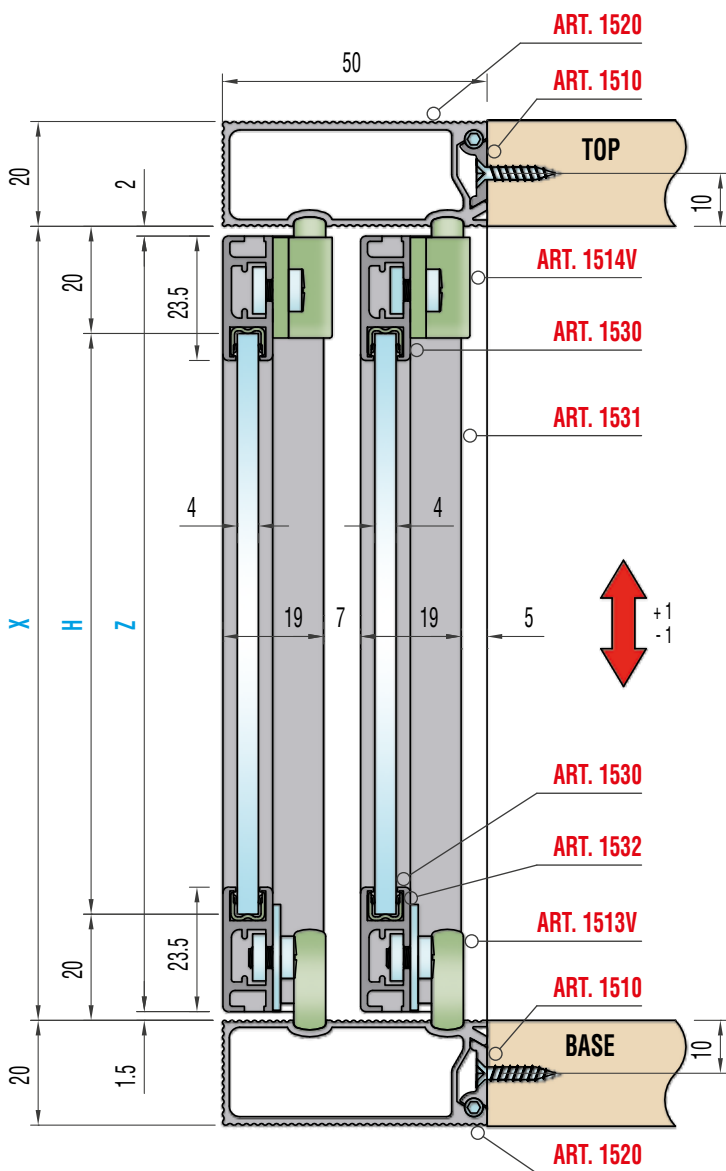
Legenda altri componenti Legend other items

1510		Profilo alluminio superiore, inferiore e laterale <i>Upper, lower and side aluminium profile</i>
1520		Profilo alluminio superiore e inferiore <i>Upper and lower aluminium profile</i>
1521		Profilo alluminio laterale <i>Side aluminium profile</i>
1532		Guarnizione plastica <i>Plastic gasket</i>
1530		Profilo alluminio superiore e inferiore <i>Upper and lower aluminium profile</i>
1531		Profilo anta alluminio laterale <i>Side aluminium door profile</i>





Sezione verticale / Vertical section



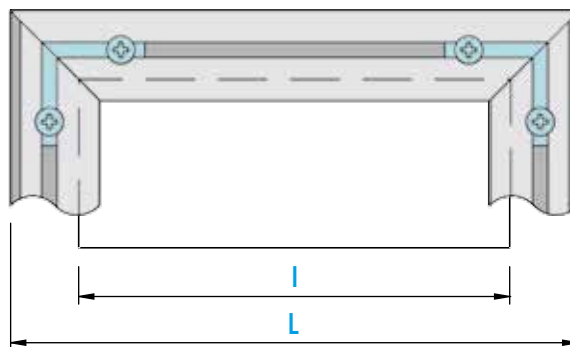
Peso massimo anta Kg. 30
Maximum door weight Kg 30

Spessore pannello = 4 mm.
Panel thickness = 4 mm.

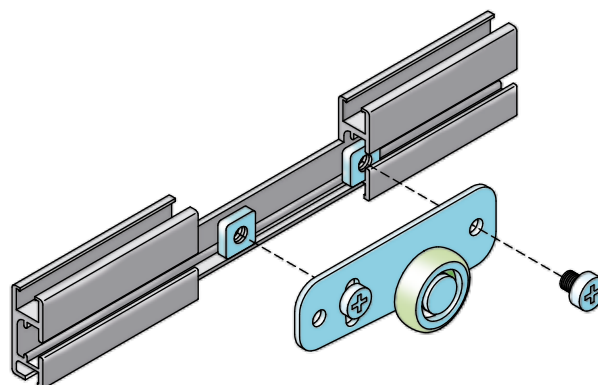
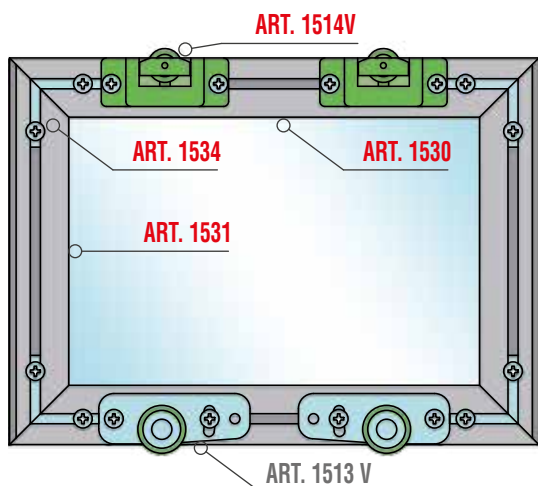
Lunghezza Profilo Art. 1510-1521 = X + 37
Profile height Art. 1510-1521 = X + 37

h =	-40,5 mm. altezza pannello
	-40,5 mm. panel height
Z =	-3.5 mm. altezza antina
	-3.5 mm. door height

Schema di montaggio / assembling

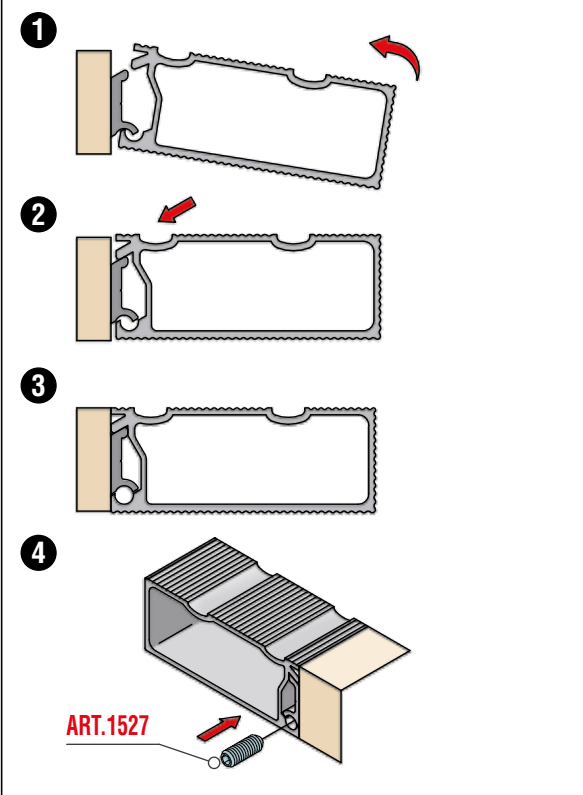


Schema montaggio carrelli / How to fit the trucks

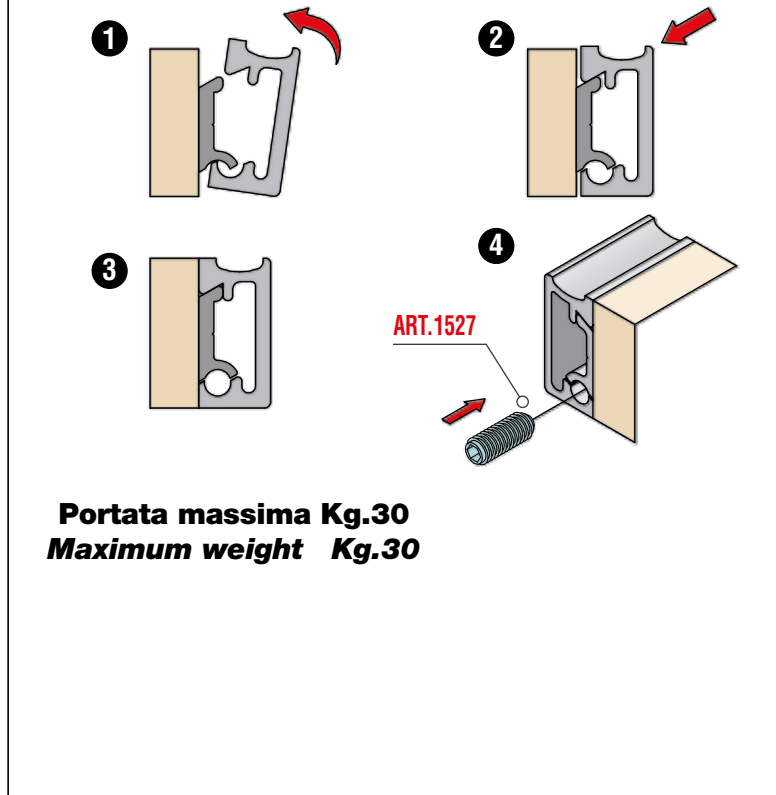


Schema di montaggio / Assembling

Montaggio profilo art.1520 e art.1521 Fitting of profile art.1520 and art.1521

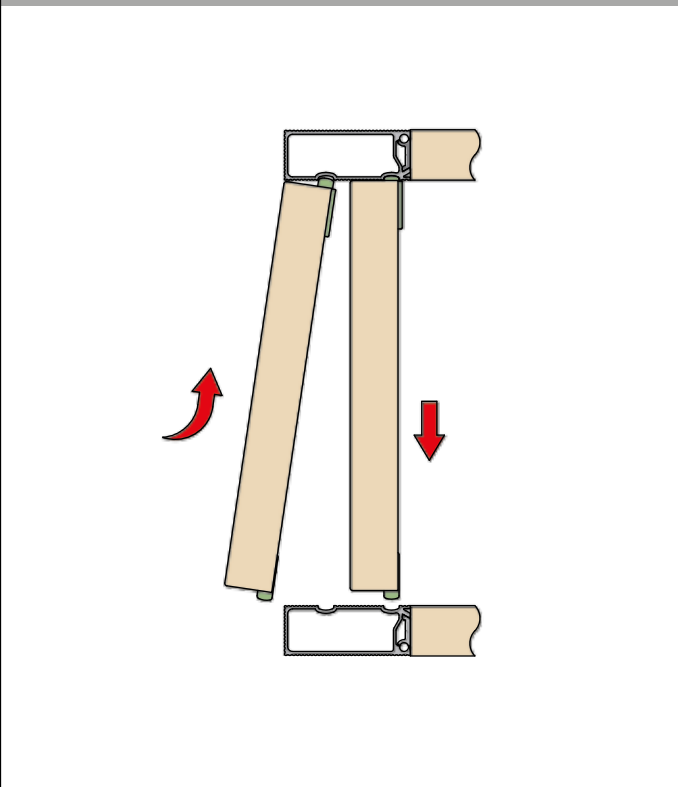


Montaggio profilo art.1511 Fitting of profile art.1511



260 Serie 1500

Montaggio ante con profilo art.1520 Fitting of doors with profile art.1520



Montaggio ante con profilo art.1500 Fitting of doors with profile art.1500

